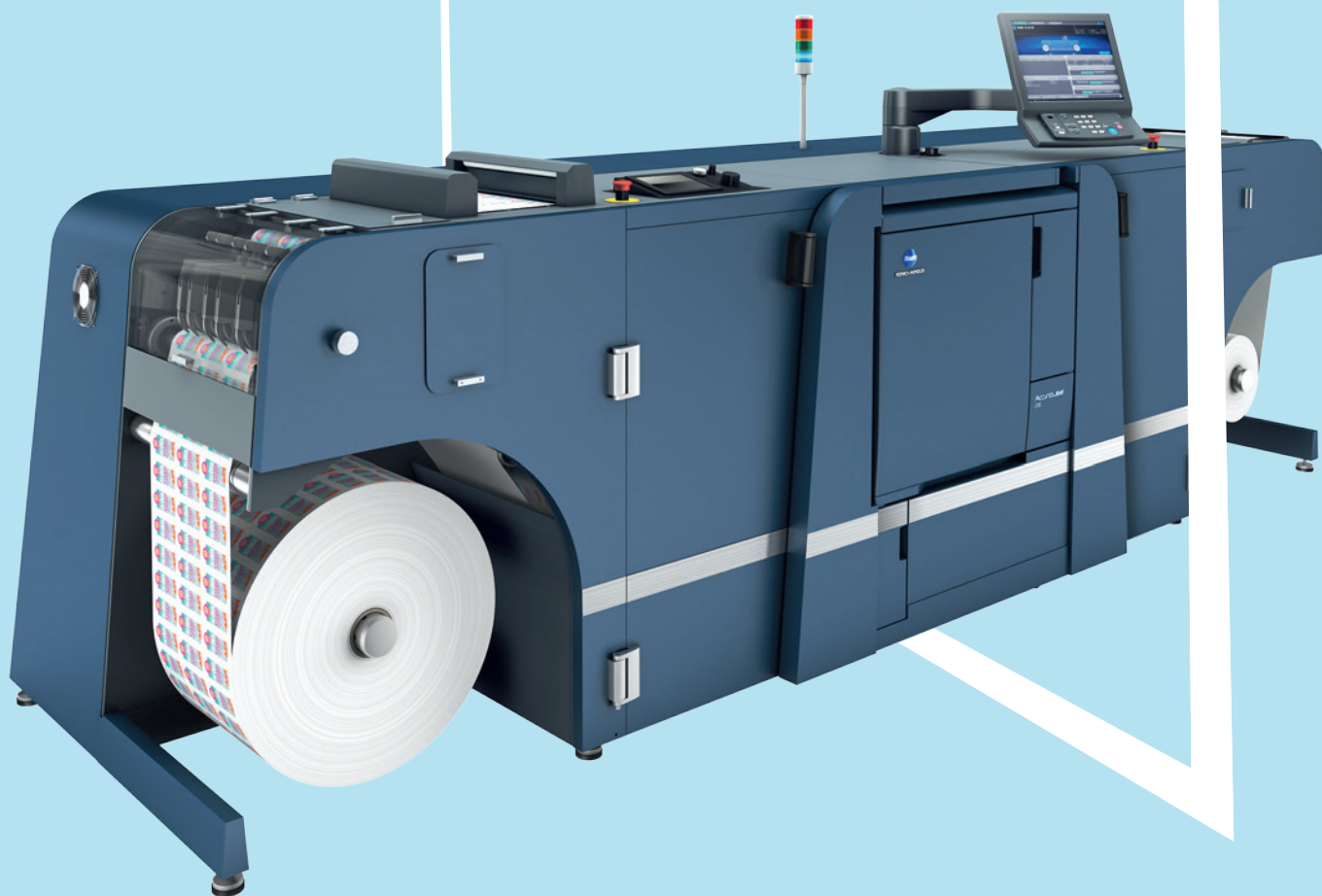




KONICA MINOLTA

AccurioLabel 230

# ПРОИЗВОДСТВО ЭТИКЕТОК КОРОТКИМИ ТИРАЖАМИ ПЕРЕОСМЫСЛИ ПЕЧАТЬ ЭТИКЕТОК



AR INSIDE

Giving Shape to Ideas

# ИСКЛЮЧИТЕЛЬНАЯ ПРОИЗВОДИТЕЛЬНОСТЬ И ОТЛИЧНОЕ КАЧЕСТВО ПЕЧАТИ

## ПРЕДСТАВЛЯЕМ AccurioLabel 230 ОТ KONICA MINOLTA

В структуре заказов коммерческих типографий и типографий, специализирующихся на печати этикеток, встречается всё больше коротких и средних тиражей, которые необходимо выполнять в кратчайшие сроки. При использовании традиционных офсетных или флексографических технологий такие заказы не будут выгодными. Но современные тонерные технологии цифровой печати позволяют выполнять их легко и эффективно.

AccurioLabel 230 — идеальное решение для профессиональных типографий, которые хотели бы перевести часть тиражей с традиционных технологий на цифровые или дополнить свой парк цифровых машин и сбалансировать нагрузку. Это возможность решить актуальные задачи: сокращение объёмов тиражей и сроков заказов, персонализация и вариативность, а также

печать по требованию. AccurioLabel 230 предлагает исключительную производительность, отличное качество печати, удивительную простоту использования, это отличная возможность расширить спектр продукции и завоевать новые рынки, кроме того, эту систему можно использовать в сочетании с имеющимися аналоговыми машинами.



# ОСНОВНЫЕ ВИДЫ ПРОДУКЦИИ ТИПЫ НОСИТЕЛЕЙ

Глянцевая или матовая самоклеящаяся бумага, YUPO, PET, PP. Расширенный список поддерживаемых самоклеящихся носителей от основных поставщиков предоставляется при приобретении AccurioLabel 230.



## НАПИТКИ

Создание персонализированных и уникальных этикеток.



## ПРОДУКТЫ

Этикетки для малых и средних партий продукции местных производителей.



## ВИНА И КРЕПКИЕ НАПИТКИ

Создание великолепных этикеток для вин и крепких напитков, отличное качество печати на необработанных носителях с текстурой.



## КОСМЕТИКА

Продукция локальных брендов.



## БЫТОВАЯ ХИМИЯ

Простое производство различных версий этикеток.



## ПРОМЫШЛЕННОСТЬ

Этикетки для маркировки химических продуктов, оформленные по правилам системы СГС (глобальная система классификации и маркировки химических веществ).

# ТЕНДЕНЦИИ РЫНКА

## РЫНОК РАСТЁТ: ЦИФРОВЫЕ ТЕХНОЛОГИИ ЗАВОЁВЫВАЮТ РЫНОК ПЕЧАТИ ЭТИКЕТОК

Рынок печати этикеток считается одним из сегментов, которым предрекают стабильный рост в будущем. По результатам новейших исследований более 25 % новых узкоролонных машин, установленных в мире, являются цифровыми.

В денежном выражении объём рынка печати этикеток составлял 27,72 миллиардов долларов в 2012, а к 2022 году достигнет 45,22 миллиардов долларов, рост составит 63 %.

### МИРОВОЙ РЫНОК ПЕЧАТИ ЭТИКЕТОК 2009–2022 УДВОЕНИЕ ОБЪЁМА РЫНКА

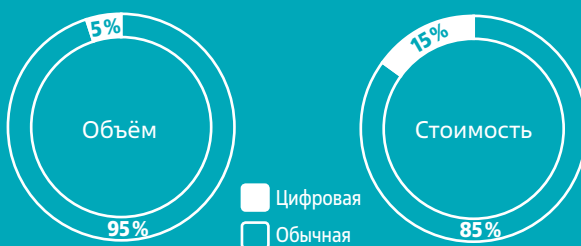
Общий объём печати этикеток (Триллионов отпечатков А4)



Источник: The Future of Label Printing to 2022, Smithers Pira

### ДОЛЯ РЫНКА ЦИФРОВОЙ ПЕЧАТИ ЭТИКЕТОК

Источник: Investing for growth and profitability WP, Label & Labeling



НАМНОГО БОЛЕЕ ВЫГОДНАЯ, ЧЕМ ТРАДИЦИОННАЯ ПЕЧАТЬ

Мировой рынок цифровой печати этикеток **растёт более, чем на 15% в год.**

В 2020 году **40%** установленных в мире узкоролонных машин будут цифровыми.

**50%** типографий по печати этикеток владеют цифровыми машинами.

# 10 ВЕСКИХ ПРИЧИН

перейти с аналоговой на цифровую печать этикеток с AccurioLabel 230.



## 1. ПЕРСОНАЛИЗАЦИЯ ПРОДУКЦИИ

AccurioLabel 230 от Konica Minolta обеспечивает полную интеграцию возможности печати переменных данных в ваши рабочие процессы. Представьте все те многочисленные возможности, которые откроет для вашего бизнеса печать персонализированных этикеток.



## 2. ОБРАБОТКА БОЛЬШЕГО ЧИСЛА ЗАКАЗОВ

Быстрая печать коротких тиражей различных заказов этикеток, без дополнительного времени на подготовку к печати. Более эффективная и выгодная печать коротких тиражей этикеток.



## 3. СОКРАЩЕНИЕ ВРЕМЕНИ ВЫПОЛНЕНИЯ ЗАКАЗОВ

Персонализированные этикетки можно печатать сразу же, без дополнительной подготовки и настройки.



## 4. СНИЖЕНИЕ РАСХОДОВ

Подумайте об этом: меньше отходов, никаких печатных форм, минимальные трудозатраты — сокращение производственных издержек и повышение прибыльности.



## 5. КОМПАКТНОСТЬ

AccurioLabel 230 — компактная цифровая машина, расстояние между размотчиком и намотчиком составляет всего 3,5 метра, для размещения машины в типографии требуется минимум пространства.



## 6. ПОСТОЯНСТВО ЦВЕТА В ТИРАЖЕ

Полный спектр возможностей управления цветопередачей обеспечивает постоянство цвета на любых носителях от начала до конца тиража.



## 7. УДОБСТВО РАБОТЫ

Управление цифровыми машинами намного проще, чем традиционными аналоговыми, поставить задание в очередь можно прямо с сенсорной панели, повторные тиражи настраиваются быстро и эффективно.



## 8. ДОПОЛНЕНИЕ К ИМЕЮЩИМСЯ СИСТЕМАМ

AccurioLabel 230 отлично впишется в цифровые и аналоговые процессы вашей типографии, вы сможете перевести короткие тиражи в цифру, а также равномерно распределить нагрузку между различными цифровыми машинами.



## 9. ПРОСТОТА И УДОБСТВО СМЕНЫ РУЛОНОВ

Чтобы заменить носитель, достаточно просто подклеить новый рулон к уже заправленному. Настройки для печати сохраняются в контроллере машины.



## 10. ПРЯМОЙ ДОСТУП К ИННОВАЦИОННЫМ РЕШЕНИЯМ

Благодаря партнёрству с Konica Minolta, которая уже 100 лет сохраняет лидерство в оптике и технологиях печати, вы сможете использовать все преимущества современного цифрового производства этикеток.

# ПРИМЕРЫ ИНСТАЛЛЯЦИЙ

## Принт Хаус, Екатеринбург

Результаты тестирования убедили типографию «Принт Хаус» установить цифровую рулонную машину Konica Minolta. «В последнее время в структуре заказов в нашей типографии всё больше появляется позиций с короткими тиражами от 1000 до 3000 шт. этикеток. Ситуация требовала быстрого решения и логичным выбором было обратить внимание на цифровые машины. Для нас было важным, чтобы цифровая машина имела возможность печатать на широком спектре стандартных материалов, с высокой скоростью и разрешением. Нам понравилась возможность досконально протестировать одно из цифровых решений в шоу-руме Konica Minolta и лично убедиться в удобстве работы, стабильности цветопередачи и компактности системы. Результаты тестирования нас полностью убедили в правильности выбора.

Установка цифровой машины Konica Minolta позволила освободить флексомашины от «токсичных» заказов и закрыть все потребности клиентов по коротким тиражам».

**Цветов Владимир,**  
генеральный директор

## МДМ-Флекс, Уфа

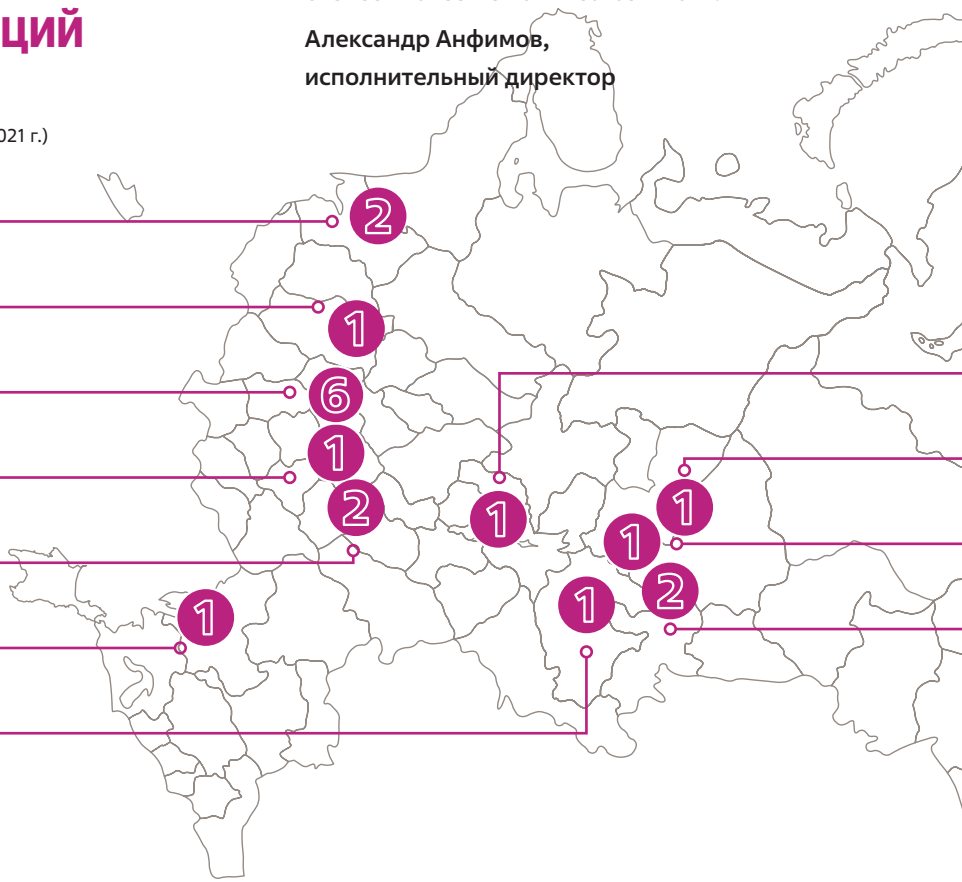
Внедрение цифровой рулонной машины Konica Minolta позволило МДМ-Флекс увеличить на 40% мощности основного производства. «Необходимость покупки цифровой машины для печати этикетки была обусловлена большим количеством запросов на короткие тиражи, от которых мы вынуждены были отказываться из-за низкой рентабельности печати малых тиражей на наших флексомашинах. Мы рассматривали различные варианты: HP Indigo, Nilpeter и другие. При выборе цифровой машины важными критериями для нас были: разрешение, скорость и удобство работы, стабильность цветопередачи и наличие сервиса в России. Мы не делали упор на наличии белого цвета, потому что для маленьких тиражей простых этикеток редко требуется дорогой металлизированный или прозрачный материал. Решающими аргументом в нашем конкретном случае была стоимость машины при её возможностях.

Сейчас, глядя в будущее, можно сказать что: переведя на цифровую машину все короткие тиражи, мы освободим до 40% ресурса флексомашин под большие тиражи, предложим лучшие цены на короткие тиражи (нет допечатки, нет флексоформ, нет приладки) и привлечём локальный мелкий бизнес в качестве новых заказчиков».

**Александр Анфимов,**  
исполнительный директор

## ГЕОГРАФИЯ ИНСТАЛЛЯЦИЙ РУЛОННЫХ МАШИН KONICA MINOLTA (на июнь 2021 г.)

- Санкт-Петербург**  
2 типографии, 2 машины
- Тверь**  
1 типография, 1 машина
- Москва и МО**  
6 типографий, 6 машин
- Рязань**  
1 типография, 1 машина
- Липецк**  
2 типографии, 2 машины
- Ростов-на-Дону**  
1 типография, 1 машина
- Уфа**  
1 типография, 1 машина



## Оптифлекс, Липецк

Компания «Оптифлекс» начала активно привлекать клиентов с короткими тиражами этикетки после установки решения от Konica Minolta. «Задуматься о приобретении цифровой машины для печати этикетки нас побудил большой объём сверхмалых тиражей и отсутствие возможности эффективной печати пробных тиражей для существующих и потенциальных заказчиков.

Основными требованиями при выборе цифровой машины были высокое разрешение печати, возможность печати на стандартных материалах, удобство работы, качество оттиска, стабильность повторных тиражей. Естественно, что мы рассматривали все технологии доступные на рынке — два вида электрографии, варианты струйной печати. В одном случае останавливала стоимость проекта, в другом непонятные перспективы сервисного обслуживания. Выбор решения от Konica Minolta был обусловлен рядом факторов. Во-первых, малый объём первоначальных инвестиций, во-вторых, прозрачная экономика печати, третье — локальный сервис, наличие запасных частей на складе, большое число инсталляций, в том числе и в России.

С приобретением цифровой рулонной машины от Konica Minolta мы смогли перевести на цифровой участок большую часть сверхкоротких тиражей и продолжаем активную работу по привлечению малотиражных заказчиков».

**Владислав Ковалев,**  
заместитель генерального директора

### Казань

1 типография, 1 машина

### Пермь

1 типография, 1 машина

### Кургур

1 типография, 1 машина

### Екатеринбург

2 типографии, 2 машины

### Новосибирск

1 типография, 1 машина

## Типография «АРТЭ», Москва

Типография «АРТЭ» внедряет цифровые технологии в производство и выигрывает ценовую конкуренцию на коротких тиражах с AccurioLabel. «Этикетка продаёт товар с полки магазина, а выбор оборудования, которое печатает эти этикетки требует очень внимательного подхода, поэтому мы рассматривали все технологии цифровой печати, присутствующие на рынке. Ранее мы не имели опыта использования цифровых печатных машин, и для нас очень важно было войти в цифровой сегмент максимально безопасно с точки зрения инвестиций. В шоуруме Konica Minolta мы несколько раз проводили тестовую печать и убедились, что качество печати удовлетворяет требованиям наших клиентов. Цветовой охват AccurioLabel перекрывает цветовой охват флексопечати СМУК, что даёт возможность достигать высокой точности повторяемости ранее отпечатанных работ. Кроме этого очень порадовала возможность печатать на текстурных, винных и дизайнерских материалах.

Konica Minolta предложила нам хорошие условия, что было вторым решающим аргументом. Третий важный аргумент — это наличие хорошего российского сервиса. Многолетний опыт работы на российском рынке и репутация Konica Minolta вне всяких сомнений.

Сервисное обслуживание, как и ожидалось, на высоте: запуск оборудования был осуществлен за 1 день, специалисты Konica Minolta провели полноценное обучение наших операторов и инженеров.

На AccurioLabel мы переключили заказы, которые раньше не могли выполнять, проигрывая ценовую конкуренцию. Сейчас доля коротких тиражей составляет две трети, это наши целевые клиенты. В этом смысле наша первоначальная цель входа в цифровой сегмент рынка, освоения нового для нас технологического процесса и первоначальной загрузки оборудования достигнута за полтора месяца».

**Зуйков Андрей,**  
генеральный директор

## ПРЕВОСХОДНОЕ КАЧЕСТВО

### Офсетное качество печати

- Высокое разрешение 1200 dpi × 8 бит гарантирует превосходную отделку

### Контроль скорости движения полотна

- Датчик скорости позволяет точно получать данные о скорости движения полотна, что гарантирует точное совмещение при печати

### Система очистки полотна

- Система очистки полотна помогает удалить пыль и мелкие частицы, которые могут повлиять на качество печати / Система очистки полотна убирает пыль и загрязнения, которые могут повлиять на качество печати

### Стабильность цветопередачи

- Контроль плотности цвета
- Расширенные инструменты для управления цветом

## ВЫСОКАЯ ПРОИЗВОДИТЕЛЬНОСТЬ

### Скорость печати

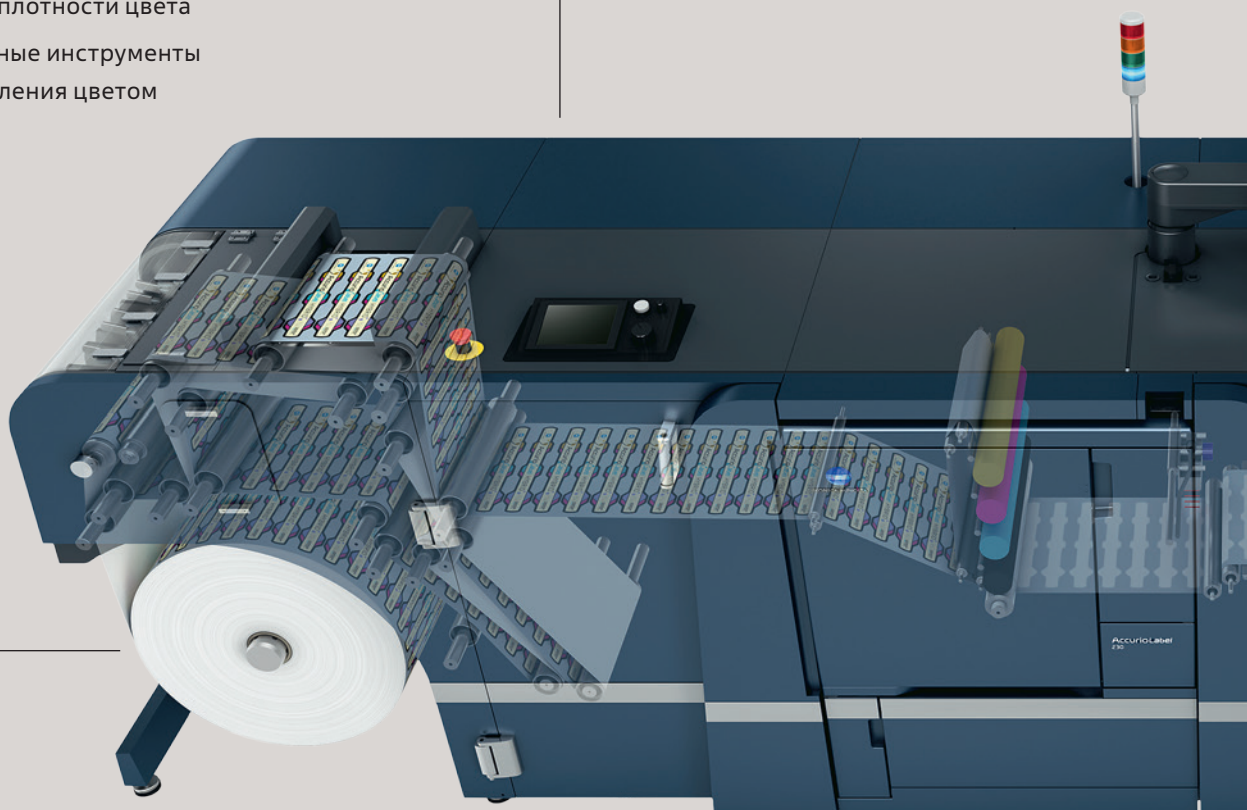
- Максимальная скорость печати 23,4 м/мин
- На большинстве самоклеящихся бумаг и плёнок (PP, PET, YUPO) возможна печать на максимальной скорости (толщина 120–160 мкм)

### Время готовности

- Переключение между заданиями без ожидания
- Снижение отходов и рост рентабельности

### Система равнения полотна

- AccurioLabel 230 оснащается системами равнения полотна как на размотке, так и на намотке, что гарантирует точную подачу материалов



**ВАШИ ПРЕИМУЩЕСТВА  
с AccurioLabel 230  
ПЕРЕОСМЫСЛИ ПЕЧАТЬ ЭТИКЕТОК**



## РАЗНООБРАЗИЕ ВИДОВ РАБОТ

### Печать вторым прогоном

- Датчик второго прогона позволяет осуществлять печать по предварительно запечатанным материалам

### Использование рулонов различной ширины

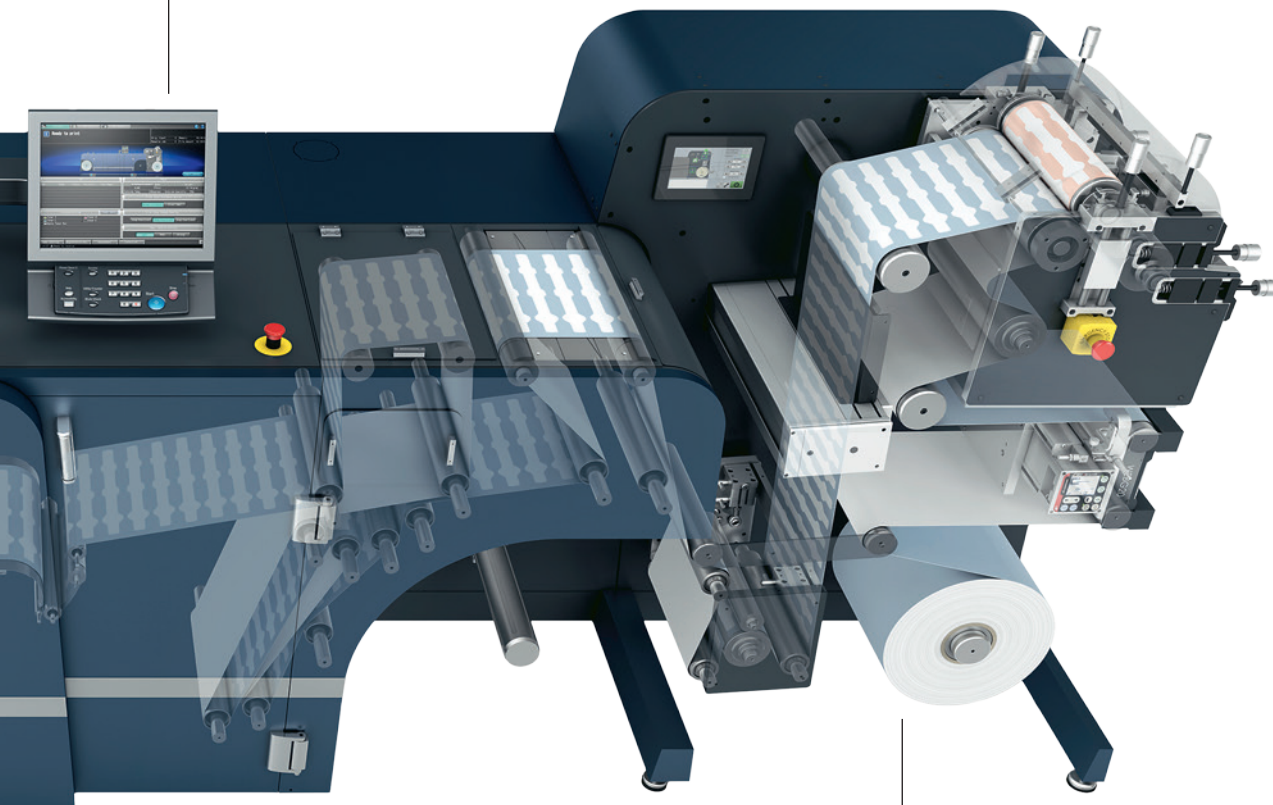
- AccurioLabel 230 позволяет использовать рулоны шириной 250 и 330 мм с необходимостью замены нескольких узлов (возможны два режима учёта объёмов печати)

### JDF/JMF

- AccurioLabel 230 поддерживает стандарты JDF/JMF

## ПРОСТОЕ ИСПОЛЬЗОВАНИЕ

- Операции обслуживания AccurioLabel 230 просты и не требуют значительных временных затрат
- Затратные по времени задачи на аналоговых машинах в цифровой печати выполняются легко и быстро
- Работа с машиной выстроена интуитивно, имеются экранные подсказки; обучение работе на машине не занимает много времени
- Время оператора высвобождается для других важных задач



## ШИРОКИЙ ВЫБОР МАТЕРИАЛОВ

- Не требуется предварительная обработка носителей (праймирование)
- Не требуются специальные носители

## МОДУЛЬ ФЛЕКСО-ПЕЧАТИ

- Дополнительный модуль дооснащения
- Для нанесения белого или других цветов
- Работает с обычными флексо-красками
- Совместимость с AccurioLabel 230 и 190
- Регистрация по датчику чтения метки
- Расширяет возможности применения цифровой печати в производстве этикеток

# AccurioPro Label Impose

## ПЕРЕОСМЫСЛИ ПЕЧАТЬ ЭТИКЕТОК

### АВТОМАТИЗАЦИЯ ПЕЧАТИ ЭТИКЕТОК

Программа AccurioPro Label Impose — это отличное решение для оптимального использования полотна рулона и сокращения количества отходов. Программное обеспечение предлагает простой и интуитивный интерфейс для автоматического спуска этикеток и подготовки заданий к печати. Кроме того, пользователи могут подготовить файлы PDF в качестве шаблона под вырубку или другие процессы послепечатной обработки.

AccurioPro Label Impose использует файлы PDF и предоставляет пользователю огромный выбор функций, программа позволяет оператору выполнять множество задач допечатной подготовки с одной централизованной станции управления. AccurioPro Label Impose идеально интегрируется с AccurioLabel 230 и отлично дополняет машину для печати этикеток от Konica Minolta.

#### Ключевые преимущества

- Автоматическое создание различных раппортов этикеток
- Обработка файлов переменных данных
- Настраиваемые интервалы между рядами и ручьями этикеток
- Стандартные и настраиваемые метки
- Размещение в одном раппорте различных файлов этикеток
- Подготовка к вырубке и послепечатной обработке



AccurioPro  
LabelImpose

# AccurioPro VARIABLE DATA

## КРАТКАЯ ИНФОРМАЦИЯ

### ВЕРСИЯ ESSENTIAL

- Экономичное решение с широким спектром функций работы с переменными данными
- Поддержка всех основных функций работы с переменными данными
  - Переменные данные в виде текста и изображений, подгонка по размеру области при копировании, правила, печать нескольких страниц на одном листе
- Идеально для материалов адресных рассылок и производительной печати переменных данных
  - Открытки, письма по шаблонам, печать адресов
  - Последовательная нумерация и штрихкоды
- Оптимизация вывода PDF и PDF/VT
- Целевая аудитория
  - Клиенты, печатающие короткие тиражи с переменными данными или клиенты, которые только начали работать с переменными данными
  - Возможность перейти к полной версии AccurioPro VDP

### ВЕРСИЯ PREMIUM

- Профессиональные функции и более высокая производительность
  - Повышенная производительность при обработке большого объема данных (>10 тыс. записей)
  - Функции печати заданий партиями и уникальное именование файлов
- Поддержка дополнительных форматов вывода контента с переменными данными
  - PDF и PDF/VT
  - PPML, Optimized PostScript, & VPS
- Расширенные пользовательские функции
  - Замена страниц на основе переменных данных
  - Встроенные тэги стилей оформления
  - Вставка текстовых блоков (текстовые файлы с делением на абзацы)
  - Внедрение объектов по условиям (правила для рамок и объектов)
- Автоматизация и индивидуальная настройка
  - Для Premium доступны скрипты, для Essential – нет

### ОПЦИИ



МОДУЛЬ  
ОДНОМЕРНЫХ  
ШТРИХКОДОВ (1D)



МОДУЛЬ  
ДВУМЕРНЫХ  
ШТРИХКОДОВ (2D)



МОДУЛЬ  
ПРИМЕНЕНИЯ  
ДЕНЕЖНЫХ СТИЛЕЙ



МОДУЛЬ  
СКРИПТОВ\*



МОДУЛЬ  
ПРОФЕССИОНАЛЬНЫХ  
ФУНКЦИЙ



МОДУЛЬ  
ГРУППИРОВКИ  
ИЗОБРАЖЕНИЙ



ОБЩИЙ ПАКЕТ  
ШТРИХКОДОВ  
(1D И 2D)

AccurioPro  
Variable Data



ПОЛНЫЙ ПАКЕТ  
ENFOCUS SWITCH\*



МОДУЛЬ УПРАВЛЕНИЯ  
МЕТАДААННЫМИ  
ДЛЯ ENFOCUS SWITCH



ПАКЕТ  
КОНФИГУРАЦИИ  
Accurio VDP

# ТЕХНИЧЕСКАЯ СПЕЦИФИКАЦИЯ ПЕРЕОСМЫСЛИ ПЕЧАТЬ ЭТИКЕТОК

## Характеристики

Технология	Электрографическая, на основе сухого тонера
Разрешение	1200 × 1200 dpi × 8 бит Эквивалент 1200 × 3600 dpi
Ширина полотна	250, 330 мм
Максимальная область печати	1195 × 320 мм
Максимальная ширина изображения	320 мм
Плотность носителей	81–256 г/м <sup>2</sup>
Типы носителей	Бумага, YUPO, PP, PET
Скорость подачи (скорость печати)	23,4 м/мин, 18,9 м/мин, 13,5 м/мин, 9,45 м/мин Скорость зависит от вида носителя (стандартная скорость: 23,4 м/мин)
Габариты (Ш × Г × В)	3869 × 1141 × 1478 мм
Вес	942 кг
Система равнения полотна	Интегрированная система направления рулонов (BST) на размотке и намотке
Дополнения	Возможность подключения линий финишной отделки

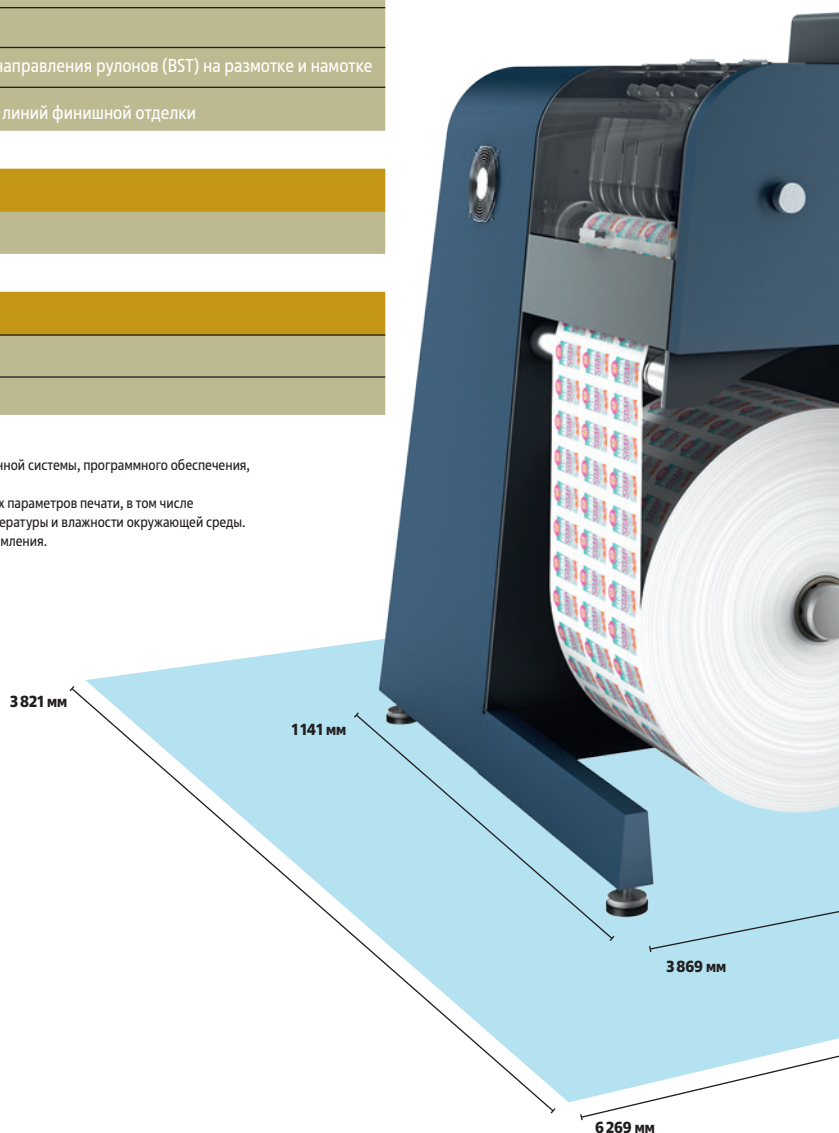
## Контроллер

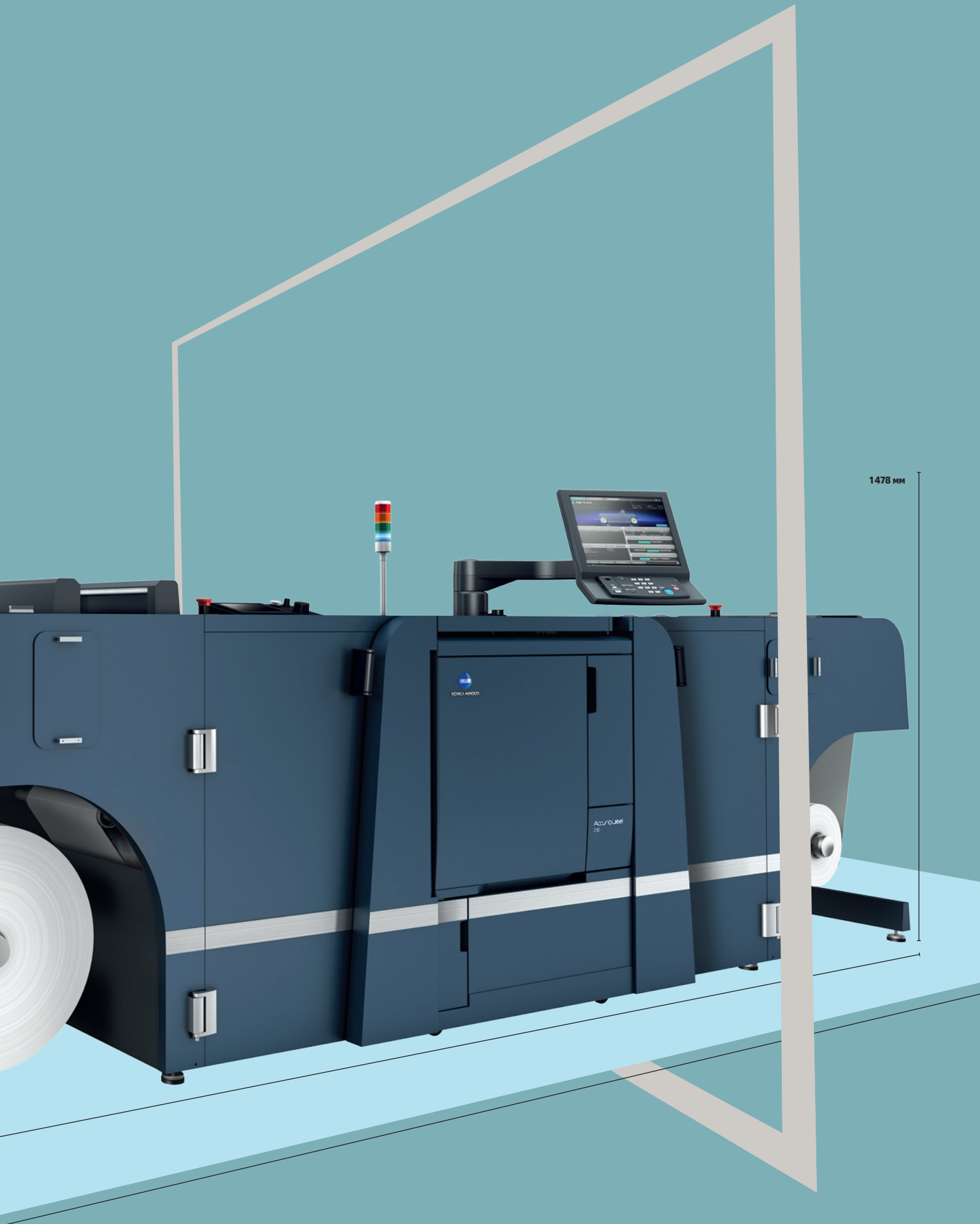
Внутренний контроллер Konica Minolta IC-605B

## Модуль флексо-печати

Габариты (Ш × Г × В) 1140 × 1049 × 1,550 мм  
Вес около 650 кг

- Поддержка перечисленных выше параметров и функций зависит от используемой операционной системы, программного обеспечения, сетевых протоколов и конфигурации сети и системы.
- Фактический срок службы расходных материалов зависит от условий использования и других параметров печати, в том числе от заполнения листа, формата и типа носителя, постоянной или периодической печати, температуры и влажности окружающей среды.
- Спецификации актуальны на момент печати и могут изменяться без предварительного уведомления.
- Konica Minolta не гарантирует полного отсутствия ошибок в приведённой спецификации.
- Все другие названия или товарные знаки зарегистрированы и принадлежат их владельцам.





1478 мм

# DC330MINI NEW ВСЕ ОПЕРАЦИИ ОТДЕЛКИ В ЛИНИЮ

Полностью обновленная модель 4-го поколения DC330MINI устанавливает новые стандарты снижения отходов и повышения производительности при минимуме занимаемой площади. Машина разработана с учётом максимальной автоматизации, управление интуитивное и сопровождается графическими подсказками.

DC330MINI предоставляет возможности выборочного УФ лакирования, ламинирования, глянцеваания, холодного тиснения, роспуска на ручки в едином компактном корпусе. Используются только моторы с сервоприводом, гарантируя отличную приводку, непрерывное натяжение полотна и низкие затраты на обслуживание.

Настройка высечки происходит за один цикл. Сенсорный экран позволяет выполнять необходимую настройку машины, без механических регулировок, и отображает полное состояние машины, направление вращения шпинделей и проводку полотна.

Для объединения в линию с печатной машиной AccurioLabel 230 используется буфер, что позволяет организовать безостановочный процесс изготовления этикетки.

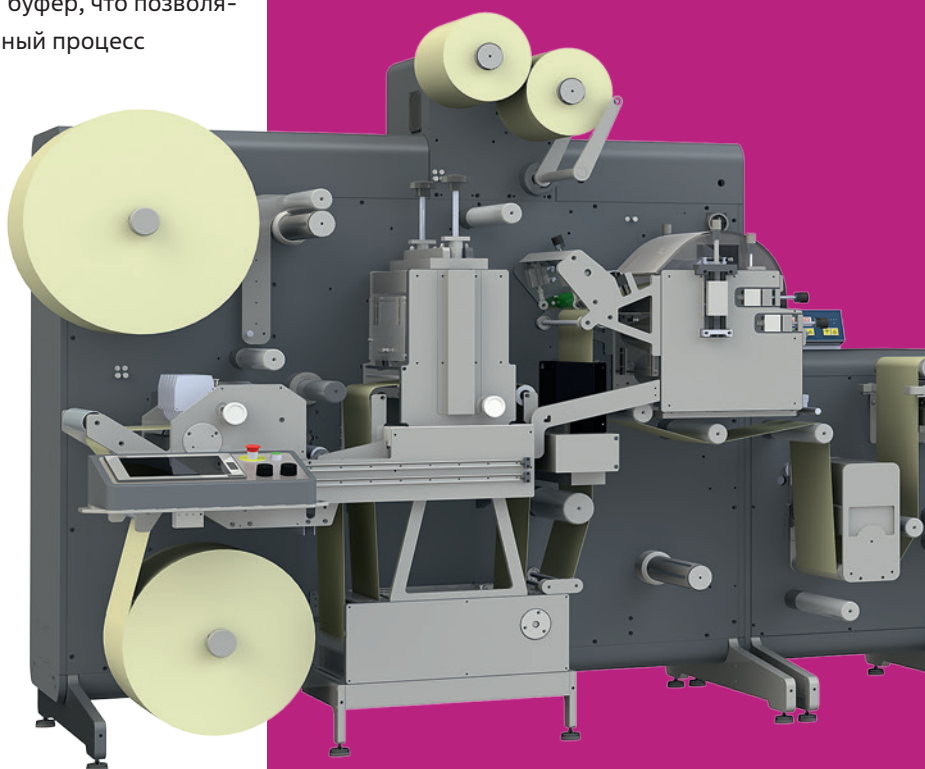


"Converting made easy"  
Спецификация и условия могут быть изменены без предварительного уведомления.  
Grafisk Maskinfabrik является зарегистрированной торговой маркой. Все другие продукты и бренды являются торговыми марками и/или зарегистрированными знаками соответствующих правообладателей.



## ПРЕИМУЩЕСТВА

- Быстрая настройка и подготовка к работе
- Визуализированное управление настройками
- Лучшее на рынке соотношение возможностей к занимаемой площади
- Максимальная автоматизация процессов
- Удалённая диагностика и поддержка
- Скорость работы до 72 м/мин



### Характеристики

Ширина полотна	50–330 мм
Толщина	50–200 мкм

### Секция высечки

Скорость полуротационной высечки	65 м/мин
Скорость ротационной высечки	72 м/мин
Шаг высечки	50–558,8 мм

### Намотка

Диаметр роля, макс.	500 мм
Диаметр втулки	25–152 мм

### Размотка

Диаметр роля, макс.	700 мм
Диаметр втулки	76,2 или 152,4 мм

### Секция флексопечати

Диаметр формного цилиндра	228–482,6 мм
Возможность выборочного лакирования с автоматическим удержанием приводки по меткам	

### Секция продольной резки

Тип ножей	Дисковые с пневмоприводом давления, ножничного или лезвийного типа
Мин. расстояние между ножами с продавливанием / лезвийные	12,7 мм
Мин. расстояние между ножами ножничного типа	10 мм

### Энергопотребление / Пневматика

Питание / Давление	3 × 400 В (N+PE), 32А / 6 барр
Габариты (ШДВ)	2,8 × 1,4 × 2,2 м
Диаметр вытяжки / мощность	100 мм / 800 м <sup>3</sup> /ч





KONICA MINOLTA

## ОТКРОЙТЕ ДЛЯ СЕБЯ ДОПОЛНЕННУЮ РЕАЛЬНОСТЬ с genARate!

### Шаг 1:

Скачайте приложение genARate на ваше мобильное устройство.

### Шаг 2:

Отсканируйте обложку этой брошюры.

### Шаг 3:

Ощутите волшебство дополненной реальности!

